

**70804.2—
2023**

1 « - -
» (« »)
« - . . . »
(« . . . »)

2 457 « »

3 26 2023 . 961-

4

29 2015 . 162- « 26 -
) « (1 -
» , « ».
».
,
-
(www.rst.gov.ru)

1	1
2	1
3	2
4	3
5	3
6	3
	()	9
	11

(), ()

([1]).

[2], [3], [4].

70804.1

Automatic measuring systems for the control of source emissions.
Data acquisition and handling systems. Part 2. Requirements to data acquisition and handling systems

— 2023—11—01

1

,
- ;
- ;
- ;
- ;
- ;
- ;
- ;
- ;

2

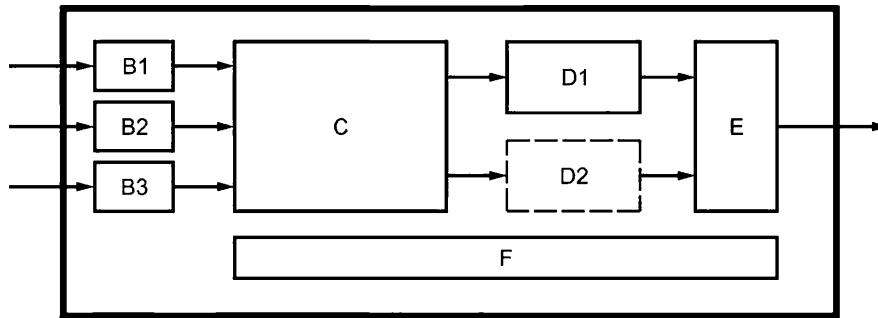
8.960
58579
70804.1
1.
8756
15259

4

— ;
— ;
— ;
UTC —

5

1



— ; 1 — ; 2 — ;
 — ; D1 — ; D2 — ;
 F — ;
 1 — (.[1])

6

6.1

[1]:

- (. 6.2);
- (. 6.3);
- (. 6.4);
- (. 6.5);
- (. 6.6);
- (. 6.7);
- (. 6.8);
- (. 6.9).

6.2

6.2.1

(. [1]):

- ;
 - ;
 - ;

- ;
- ,
— , 20 30 , [5].

6.2.2

6.2.2.1

6.2.2.2

- (. [5]):
- 12 , 16 ;
- $\pm 0,1\%$;
- 4 2 .

6.2.2.3

- , Modbus,
Profibus, (. [5]).

— ;
- , . . . ;
— ;
- ;
- 32- (. [3]);
- ;
— ;

6.2.2.4

(. [1]). 10

6.2.3

(. 6.7.1).

6.2.4

(. [5]).

6.3

6.3.1

«

».

«

»

6.3.2

()

70804.1.

6.6.

/ 3

6.4

6.4.1

[6]

70804.1.

6.6.

6.4.2

/

/

6.6.

6.5

6.5.1

()

2 3
(. [5]).

6.5.2

70804.1.

6.5.3

)
)
)
)
)

6.6

6.6.1

7 (. [5]).

6.6.2

UTC UTC

6.7

6.7.1

)
)

5);

- , : (, , , -
);
- (, -
,).
.4

- ;
- : , , , ;
- (, , ,).

- [1] 17255-2:2020 . . . 2. -
- [2] 13 2019 . 262 « () -
- »
- [3] 16 2020 . 1847 « »
- [4] 25 2022 . 382 « () - -
- () , »
- [5] 13 2019 . 263 « () - -
- () , »
- [6] 19 2021 . 871 « -
- , , »

: , , ,

28.09.2023.

09.10.2023.

60 84¹/₈.

. . . 1,86. . - . . 1,68.

,

«

»

117418

, - , . 31, . 2.

www.gostinfo.ru info@gostinfo.ru