

---

ФЕДЕРАЛЬНОЕ АГЕНТСТВО  
ПО ТЕХНИЧЕСКОМУ РЕГУЛИРОВАНИЮ И МЕТРОЛОГИИ

---



НАЦИОНАЛЬНЫЙ  
СТАНДАРТ  
РОССИЙСКОЙ  
ФЕДЕРАЦИИ

ГОСТ Р  
8.958—  
2019

---

Государственная система обеспечения  
единства измерений.  
Наилучшие доступные технологии

**АВТОМАТИЧЕСКИЕ ИЗМЕРИТЕЛЬНЫЕ СИСТЕМЫ  
ДЛЯ КОНТРОЛЯ ВРЕДНЫХ ПРОМЫШЛЕННЫХ  
ВЫБРОСОВ**

**Методы и средства испытаний**

Издание официальное



Москва  
Стандартинформ  
2019

## Предисловие

1 РАЗРАБОТАН Федеральным государственным унитарным предприятием «Всероссийский научно-исследовательский институт метрологии им. Д.И. Менделеева» (ФГУП «ВНИИМ им. Д.И. Менделеева»)

2 ВНЕСЕН Техническим комитетом по стандартизации ТК 206 «Эталоны и поверочные схемы», подкомитетом ПК 206.5 «Эталоны и поверочные схемы в области измерения физико-химического состава и свойств веществ»

3 УТВЕРЖДЕН И ВВЕДЕН В ДЕЙСТВИЕ Приказом Федерального агентства по техническому регулированию и метрологии от 18 июня 2019 г. № 315-ст

### 4 ВВЕДЕН ВПЕРВЫЕ

*Правила применения настоящего стандарта установлены в статье 26 Федерального закона от 29 июня 2015 г. № 162-ФЗ «О стандартизации в Российской Федерации». Информация об изменениях к настоящему стандарту публикуется в ежегодном (по состоянию на 1 января текущего года) информационном указателе «Национальные стандарты», а официальный текст изменений и поправок — в ежемесячном информационном указателе «Национальные стандарты». В случае пересмотра (замены) или отмены настоящего стандарта соответствующее уведомление будет опубликовано в ближайшем выпуске ежемесячного информационного указателя «Национальные стандарты». Соответствующая информация, уведомление и тексты размещаются также в информационной системе общего пользования — на официальном сайте Федерального агентства по техническому регулированию и метрологии в сети Интернет ([www.gost.ru](http://www.gost.ru))*

© Стандартинформ, оформление, 2019

Настоящий стандарт не может быть полностью или частично воспроизведен, тиражирован и распространен в качестве официального издания без разрешения Федерального агентства по техническому регулированию и метрологии

**Содержание**

1 Область применения .....	1
2 Нормативные ссылки .....	1
3 Термины, определения и сокращения .....	2
4 Общие положения .....	4
5 Методы испытания АИС КВ .....	7
6 Оценка защиты и идентификации ПО .....	14
7 Определение интервала между поверками .....	15
8 Анализ конструкции АИС КВ .....	15
9 Проверка требований законодательства по точности измерений загрязняющих веществ и сопутствующих параметров газовых потоков .....	15
Приложение А (обязательное) Форма заявки на проведение испытаний АИС КВ с целью утверждения типа .....	16
Приложение Б (обязательное) Принципиальные схемы установок для испытаний ИК АИС КВ .....	20
Библиография .....	22

Государственная система обеспечения единства измерений.  
Наилучшие доступные технологии

## АВТОМАТИЧЕСКИЕ ИЗМЕРИТЕЛЬНЫЕ СИСТЕМЫ ДЛЯ КОНТРОЛЯ ВРЕДНЫХ ПРОМЫШЛЕННЫХ ВЫБРОСОВ

### Методы и средства испытаний

State system for ensuring the uniformity of measurements. Best available techniques. Automated measuring systems for control of harmful industrial emissions. Methods and means of tests

Дата введения — 2020—02—01

### 1 Область применения

Настоящий стандарт распространяется на автоматические измерительные системы для контроля промышленных выбросов (отходящих газов) (далее — АИС КВ), устанавливаемые на стационарные источники загрязнения окружающей среды и обеспечивающие автоматические измерения и учет показателей выбросов загрязняющих веществ, фиксацию и передачу информации о показателях выбросов загрязняющих веществ в государственный реестр объектов, оказывающих негативное воздействие на окружающую среду [1], [2].

Стандарт устанавливает основные методы и средства проведения испытаний в целях утверждения типа АИС КВ, АИС КВ, оснащенных оптическим измерительным каналом определения содержания взвешенных (твердых) частиц в отходящих газах, газоаналитическими измерительными каналами с системой пробоотбора и измерительными каналами параметров газового потока (температуры, давления, скорости/объемного расхода).

### 2 Нормативные ссылки

В настоящем стандарте использованы нормативные ссылки на следующие стандарты:

ГОСТ 2.601 Единая система конструкторской документации. Эксплуатационные документы

ГОСТ 2.610 Единая система конструкторской документации. Правила выполнения эксплуатационных документов

ГОСТ 8.558 Государственная система обеспечения единства измерений. Государственная поверочная схема для средств измерений температуры

ГОСТ 8.606 Государственная система обеспечения единства измерений. Государственная поверочная схема для средств измерений дисперсных параметров аэрозолей, взвесей и порошкообразных материалов

ГОСТ 12.1.005 Система стандартов безопасности труда. Общие санитарно-гигиенические требования к воздуху рабочей зоны

ГОСТ 12.2.007.0 Система стандартов безопасности труда. Изделия электротехнические. Общие требования безопасности

ГОСТ 427 Линейки измерительные металлические. Технические условия

ГОСТ 9293 (ИСО 2435—73) Азот газообразный и жидкий. Технические условия

ГОСТ 13320 Газоанализаторы промышленные автоматические. Общие технические условия

ГОСТ Р 8.563 Государственная система обеспечения единства измерений. Методики (методы) измерений

ГОСТ Р 8.596 Государственная система обеспечения единства измерений. Метрологическое обеспечение измерительных систем. Основные положения

ГОСТ Р 8.654—2015 Государственная система обеспечения единства измерений. Требования к программному обеспечению средств измерений. Основные положения

ГОСТ Р 8.753 Государственная система обеспечения единства измерений. Стандартные образцы материалов (веществ). Основные положения

ГОСТ Р 8.840 Государственная система обеспечения единства измерений. Государственная поверочная схема для средств измерений абсолютного давления в диапазоне  $1—1 \cdot 10^6$  Па

ГОСТ Р 8.886 Государственная система обеспечения единства измерений. Государственная поверочная схема для средств измерений скорости воздушного потока

ГОСТ Р 8.959 Государственная система обеспечения единства измерений. Наилучшие доступные технологии. Автоматические измерительные системы для контроля вредных промышленных выбросов. Методика поверки

ГОСТ Р 8.960 Государственная система обеспечения единства измерений. Наилучшие доступные технологии. Метрологическое обеспечение автоматических измерительных систем для контроля вредных промышленных выбросов. Основные положения

ГОСТ Р 50759 Анализаторы газов для контроля промышленных и транспортных выбросов. Общие технические условия

ГОСТ Р 50760 Анализаторы газов и аэрозолей для контроля атмосферного воздуха. Общие технические условия

ГОСТ Р 52931—2008 Приборы контроля и регулирования технологических процессов. Общие технические условия

ГОСТ Р ИСО 11042-1 Установки газотурбинные. Методы определения выбросов вредных веществ

ГОСТ Р МЭК 61207-1 Газоанализаторы. Выражение эксплуатационных характеристик. Часть 1. Общие положения

**Примечание** — При пользовании настоящим стандартом целесообразно проверить действие ссылочных стандартов в информационной системе общего пользования — на официальном сайте Федерального агентства по техническому регулированию и метрологии в сети Интернет или по ежегодному информационному указателю «Национальные стандарты», который опубликован по состоянию на 1 января текущего года, и по выпускам ежемесячного информационного указателя «Национальные стандарты за текущий год. Если заменен ссылочный стандарт, на который дана недатированная ссылка, то рекомендуется использовать действующую версию этого стандарта с учетом всех внесенных в данную версию изменений. Если заменен ссылочный стандарт, на который дана датированная ссылка, то рекомендуется использовать версию этого стандарта с указанным выше годом утверждения (принятия). Если после утверждения настоящего стандарта в ссылочный стандарт, на который дана датированная ссылка, внесено изменение, затрагивающее положение, на которое дана ссылка, то это положение рекомендуется применять без учета данного изменения. Если ссылочный стандарт отменен без замены, то положение, в котором дана ссылка на него, рекомендуется применять в части, не затрагивающей эту ссылку.

### 3 Термины, определения и сокращения

3.1 В настоящем стандарте применены термины по [1] — [6], а также следующие термины с соответствующими определениями:

3.1.1 **автоматическая измерительная система для контроля промышленных выбросов**; АИС КВ: Измерительная система, устанавливаемая на объектах, оказывающих негативное воздействие на окружающую среду, принимаемая как законченное изделие непосредственно на месте эксплуатации и представляющая собой комплекс технических средств, осуществляющих автоматические измерения и учет показателей выбросов загрязняющих веществ (массовых выбросов), фиксацию и передачу информации о показателях выбросов загрязняющих веществ в государственный реестр объектов, оказывающих негативное воздействие на окружающую среду.

3.1.2

<p><b>дрейф нуля</b>: Отклонение во времени от нуля показаний средства измерения при анализе пробы, в которой отсутствует анализируемый компонент. [ГОСТ Р ИСО 11042-1—2001, статья 3.15]</p>
---------------------------------------------------------------------------------------------------------------------------------------------------------------------------------------------------

## 3.1.3

**измерительный канал; ИК:** Конструктивно или функционально выделяемая часть измерительной системы, выполняющая законченную функцию от восприятия измеряемой величины до получения результата ее измерений, выражаемого числом или соответствующим ему кодом, или до получения аналогового сигнала, один из параметров которого — функция измеряемой величины.  
[ГОСТ Р 8.596—2002, статья 3.2]

3.1.4 **массовый выброс:** Масса загрязняющего вещества, поступающего в атмосферу от источника загрязнения атмосферы в единицу времени.

## 3.1.5

**метрологическое обеспечение измерений:** Систематизированный, строго определенный набор средств и методов, направленных на получение измерительной информации, обладающей свойствами, необходимыми для выработки решений по приведению объекта управления в целевое состояние.  
[ГОСТ Р 8.820—2013, статья 3.6]

## 3.1.6

**нулевой газ:** Газовая смесь, как правило, используемая для установления нулевой точки градуировочной кривой путем данной аналитической процедуры в пределах данного диапазона градуировки.  
[ГОСТ Р МЭК 61207-1—2009, статья 3.3]

3.1.7 **система пробоотбора:** Набор технических средств, предназначенных для отбора пробы газа и подачи ее к газоаналитическому устройству, состоящий из пробоотборных устройств (зонд, трубопровод для передачи пробы, устройства для измерения и регулирования расхода, нагнетательный насос) и устройств подготовки проб (фильтр для улавливания взвешенных (твердых) частиц, предварительный отделитель примесей).

**Примечание** — В зависимости от типа газоаналитического ИК система пробоотбора может включать дополнительные устройства подготовки проб.

3.1.8 **стационарный источник загрязнения окружающей среды (стационарный источник):** Источник загрязнения окружающей среды, местоположение которого определено с применением единой государственной системы координат.

3.2 В настоящем стандарте применены следующие сокращения:

АИС КВ	— автоматическая измерительная система для контроля промышленных выбросов;
АЛ	— аккредитованная лаборатория;
АРМ	— автоматизированное рабочее место;
ГС	— газовая смесь;
ГСО-ПГС	— поверочная газовая смесь — стандартный образец утвержденного типа;
ГЭТ	— государственный первичный эталон;
ИК	— измерительный канал;
ИТС	— информационно-технический справочник по наилучшим доступным технологиям;
МИ	— методика (метод) измерений;
МХ	— метрологическая характеристика;
ПО	— программное обеспечение;
СИ	— средство измерений;
ФИФ по ОЕИ	— Федеральный информационный фонд по обеспечению единства измерений;
ЭД	— эксплуатационная документация.

**Примечание** — К ЭД согласно настоящему стандарту относятся: руководство по эксплуатации, паспорт (формуляр) по ГОСТ 2.601, ГОСТ 2.610.

## 4 Общие положения

4.1 Типовая АИС КВ состоит из:

- комплекса средств измерений (измерительных каналов — ИК), включающего измерительные газоаналитические каналы (для измерения содержания загрязняющих веществ, содержания кислорода, диоксида углерода), измерительный канал взвешенных (твердых) частиц (для измерения содержания взвешенных (твердых) частиц), измерительные каналы параметров газового потока (для измерения температуры, давления, скорости, содержания паров воды);

Примечание — В состав ИК входят СИ и система пробоотбора.

- технических средств фиксации и передачи информации, включающих контроллер, специализированное ПО и АРМ оператора системы.

Измерительные каналы осуществляют автоматические непрерывные измерения указанных параметров и передают результаты измерений техническим средствам фиксации и передачи информации (контроллеру системы).

Контроллер проводит преобразование, обработку и хранение результатов измерений, осуществляет передачу на АРМ оператора системы и во внешнюю сеть на удаленный сервер по согласованному протоколу показателей выбросов загрязняющих веществ в формате усредненных за установленный промежуток времени и приведенных к стандартизированным условиям значений массовых концентраций и массовых выбросов загрязняющих веществ, а также информацию о состоянии системы и возникающих в ходе ее работы ошибках.

4.2 Ввод в эксплуатацию АИС КВ осуществляют при соблюдении следующих условий:

- положительного результата процедуры испытаний АИС КВ в целях утверждения типа с внесением информации о системе в ФИФ по ОЕИ (раздел «Средства измерения утвержденного типа»);  
- опытной эксплуатации после монтажа системы на стационарном источнике загрязнений в течение не менее 1 мес и проведения первичной поверки.

Примечание — При проведении первичной поверки для измерительного канала содержания взвешенных (твердых) частиц устанавливают калибровочные коэффициенты, соответствующие параметрам реальной газодисперсной среды.

4.3 Испытания АИС КВ в целях утверждения типа проводят в соответствии с порядком [4].

Испытания проводит АЛ, аккредитованная на право испытаний СИ в соответствующей области измерений, на основании заявки на проведение испытаний. Форма заявки должна соответствовать [6], с указанием дополнительных сведений, представленных в образце заявки на проведение испытаний АИС КВ (приложение А).

4.4 Заявка на проведение испытаний АИС КВ должна быть проверена АЛ на правильность оформления, в ходе которой устанавливают полноту представленной информации о метрологических и технических характеристиках системы и ее соответствие требованиям нормативно-правовых и нормативно-технических документов ([7], [8]).

4.5 Проводят испытания следующих составных частей АИС КВ:

- газоаналитических ИК, ИК взвешенных (твердых) частиц, ИК параметров газового потока;  
- технических средств фиксации и передачи информации.

4.6 Испытания отдельных ИК АИС КВ проводят в комплекте с системой пробоотбора.

4.7 Допускается учитывать при испытаниях информацию о метрологических характеристиках СИ, входящих в состав ИК АИС КВ и включенных в ФИФ по ОЕИ (раздел «Средства измерения утвержденного типа»), при условии, что указанные СИ включены в реестр в формате измерительных каналов, метрологические характеристики которых соответствуют требованиям нормативных документов, приведенных в 4.4.

4.8 Перечень основных испытаний АИС КВ, в соответствии с требованиями нормативных документов, указанных в 4.4, приведен в таблице 1.

4.9 Перечень испытаний конкретных образцов АИС КВ определяют при разработке программы испытаний в целях утверждения типа в соответствии с характеристиками АИС КВ, представленными в заявке на проведение испытаний, и требованиями настоящего стандарта.

Таблица 1 — Перечень основных испытаний АИС КВ

№ п/п	Наименование этала испытаний	Номер пункта настоящего стандарта или другого нормативно-технического документа
1	Определение метрологических и технических характеристик системы	—
1.1	Внешний осмотр	5.1
1.2	Проверка габаритных размеров и массы	5.2; ГОСТ Р 50759, пункт 9.2.3
1.3	Определение метрологических и технических характеристик газоаналитических ИК	5.3
1.3.1	Проверка герметичности газовых коммуникаций	5.3.2
1.3.2	Проверка температуры системы пробоотбора (пробоотборного зонда и обогреваемой транспортной пробоотборной линии)	5.3.3
1.3.3	Определение погрешности с использованием ГСО-ПГС	5.3.6
1.3.4	Определение погрешности газоаналитических ИК с использованием ГС, имитирующих реальные среды	5.3.7
1.3.5	Определение вариации показаний (выходного сигнала)	5.3.8
1.3.6	Определение времени прогрева	5.3.9
1.3.7	Определение изменения выходного сигнала за 24 ч непрерывной работы	5.3.10
1.4	Определение погрешности ИК взвешенных (твердых) частиц (с использованием тестового аэрозоля)	5.4
1.5	Определение погрешности ИК температуры газового потока	5.5.1
1.6	Определение погрешности ИК давления газового потока	5.5.2
1.7	Определение погрешности ИК скорости газового потока	5.5.3
1.8	Определение погрешности ИК содержания паров воды (влажности)	5.6
1.9	Испытание системы в транспортной таре на прочность к воздействию механических нагрузок, соответствующих условиям транспортирования	5.7; ГОСТ Р 52931, пункт 8.15
2	Оценка полноты и правильности метрологических характеристик АИС КВ в представленной Заявителем технической документации	5.8
3	Опробование методики поверки	5.9
4	Оценка защиты и идентификация программного обеспечения	6
5	Определение интервала между поверками	7
6	Анализ конструкции системы	8
7	Проверка соответствия метрологических характеристик системы требованиям законодательства по точности измерений загрязняющих веществ в промышленных выбросах	9

Примечание — Перечень испытаний может быть дополнен в зависимости от принципа действия, реализуемого в испытываемой АИС КВ, и особенностей ее конструкции. В этом случае программа испытаний разрабатывается с учетом особенностей АИС КВ.

4.10 При проведении испытаний используют следующие средства измерения и испытательное оборудование:

1) для газоаналитических ИК и ИК содержания паров воды:

- вторичные или рабочие эталоны 1-го разряда в соответствии с действующей государственной поверочной схемой для средств измерений содержания компонентов в газовых и газоконденсатных средах [9], включающие следующее основное и вспомогательное оборудование:

- разбавительный генератор для создания высокотемпературных увлажненных многокомпонентных газовых смесей;
- эталонный многокомпонентный газоанализатор с системой пробоотбора, обеспечивающий измерение содержания газовых компонентов в высокотемпературных увлажненных многокомпонентных газовых смесях с характеристиками рабочего эталона 1-го разряда;
- стандартные образцы утвержденного типа состава многокомпонентных газовых смесей в баллонах под давлением (ГСО-ПГС);
- генератор влажного газа (в случае необходимости);
- рабочая камера-смеситель для создания высокотемпературных увлажненных многокомпонентных газовых смесей;
- перистальтический насос для подачи воды в разбавительный генератор.

Примечание — Допускается использовать при испытаниях эталонные установки, входящие в состав Государственного первичного эталона единиц молярной доли, массовой доли и массовой концентрации компонентов в газовых и газоконденсатных средах (ГЭТ 154).

2) для ИК содержания взвешенных (твердых) частиц:

- рабочий эталон 1-го разряда в соответствии с действующей государственной поверочной схемой для средств измерений дисперсных параметров аэрозолей, взвесей и порошкообразных материалов по ГОСТ 8.606.

Примечание — Допускается использовать при испытаниях эталонные установки, входящие в состав Государственного первичного специального эталона единицы массовой концентрации частиц в аэродисперсных средах (ГЭТ 164).

3) для ИК температуры, давления, скорости газового потока:

- вторичные или рабочие эталоны 1-го разряда в соответствии с действующими государственными поверочными схемами для СИ по данным видам измерений по ГОСТ 8.558, ГОСТ Р 8.840, ГОСТ Р 8.886.

4.11 При проведении испытаний АИС КВ также возможно использование СИ и вспомогательного оборудования, указанных в прошедших метрологическую аттестацию в соответствии с ГОСТ Р 8.563 МИ по измерению содержания в промышленных выбросах газовых компонентов, паров воды и взвешенных (твердых) частиц.

4.12 Отношение погрешности применяемых при испытаниях эталонов или аттестованных МИ к пределу допускаемой погрешности соответствующих ИК АИС КВ должно быть не более 1:2.

4.13 Испытания проводят в помещениях, в которых поддерживаются нормальные условия измерений.

Примечание — Нормальные условия соответствуют следующим значениям параметров окружающей среды:

- температура окружающей среды, °С	20±5;
- атмосферное давление, кПа	от 90,6 до 104,8;
- относительная влажность воздуха, %	от 30 до 80.

#### 4.14 Требования к подготовке к испытаниям

4.14.1 Следует выдержать испытуемый образец АИС КВ в помещении, где проводятся испытания, в течение не менее 2 ч; баллоны с ГСО-ПГС — в течение не менее 24 ч.

4.14.2 Необходимо проверить наличие паспортов (или копий) и сроки годности ГСО-ПГС.

4.14.3 Нужно подготовить к работе эталонные и вспомогательные средства испытаний в соответствии с требованиями ЭД на них.

4.14.4 Нужно подготовить испытуемый образец системы к работе согласно требованиям ЭД.

#### 4.15 Требования безопасности при проведении испытаний

Помещение, в котором проводят испытания, должно быть оборудовано приточно-вытяжной вентиляцией.

При работе с чистыми газами и газовыми смесями в баллонах под давлением необходимо соблюдать Федеральные нормы и правила в области промышленной безопасности [10].

Содержание вредных компонентов в воздухе рабочей зоны должно соответствовать требованиям ГОСТ 12.1.005.

Не допускается сбрасывать газовые смеси в атмосферу рабочих помещений.

Должны выполняться требования техники безопасности для защиты персонала от поражения электрическим током согласно классу I ГОСТ 12.2.007.0.

Следует выполнять требования, изложенные в [11, главы 3.4 и 7.3], [12], [13].

#### 4.16 Требования к квалификации персонала

К проведению испытаний допускаются лица, ознакомленные с настоящим стандартом, ГОСТ 8.606, ГОСТ Р 8.960, ГОСТ Р 50760, ГОСТ Р 52931, ГОСТ Р 8.596, [9] и ЭД на АИС КВ.

## 5 Методы испытания АИС КВ

### 5.1 Внешний осмотр

5.1.1 При внешнем осмотре устанавливают:

- отсутствие внешних механических повреждений (царапин, вмятин и др.), влияющих на работоспособность системы;
- соответствие комплектации АИС КВ, указанной в ЭД;
- правильность подключения электрических и газовых линий согласно ЭД;
- исправность органов управления, настройки и коррекции.

### 5.2 Проверка габаритных размеров и массы

5.2.1 Проверку массы проводят расчетным путем — суммирование значений массы всех составных частей системы. Массу составных частей системы определяют взвешиванием на весах.

5.2.2 Проверку габаритных размеров проводят измерением линейкой 1000 мм по ГОСТ 427.

5.2.3 Массу и габаритные размеры составных частей АИС КВ следует измерять с погрешностью не более  $\pm 5\%$ .

5.2.4 Результаты испытания считают положительными, если габаритные размеры и суммарная масса составных частей АИС КВ соответствуют габаритным размерам и массе, указанным в ЭД.

### 5.3 Испытания газоаналитических ИК

5.3.1 Для газоаналитических ИК АИС КВ проводят следующие испытания:

- проверку герметичности газовых коммуникаций (см. 5.3.2);
- проверку температуры системы пробоотбора (см. 5.3.3);
- определение погрешности с использованием ГСО-ПГС (см. 5.3.6);
- определение погрешности с использованием ГС, имитирующих реальные среды (см. 5.3.7);
- определение вариации показаний (выходного сигнала) (см. 5.3.8);
- определение времени прогрева (см. 5.3.9);
- определение изменения выходного сигнала за 24 ч непрерывной работы (см. 5.3.10).

#### 5.3.2 Проверка герметичности газовых коммуникаций

Проверка осуществляется подачей на вход газоаналитического ИК, имеющего канал измерений содержания кислорода, через систему пробоотбора поочередно двух газовых смесей: нулевого газа (азот газообразный в баллоне под давлением по ГОСТ 9293) и ГСО-ПГС  $O_2/N_2$  со значением объемной доли  $O_2$ , соответствующим середине диапазона измерений.

Результаты испытания считают положительными, если:

- показания газоаналитического ИК по содержанию кислорода не превышают 0,25 % об. — при подаче нулевого газа;
- разница показаний газоаналитического ИК и аттестованного значения объемной доли кислорода ГСО-ПГС  $O_2/N_2$  не превышает 5 % отн. — при подаче ГСО-ПГС  $O_2/N_2$ .

#### 5.3.3 Проверка температуры системы пробоотбора (пробоотборного зонда и обогреваемой линии транспортировки пробы)

5.3.3.1 Проверка температуры зонда проводится измерением температуры поверхности зонда в трех точках (при условии равномерного нагрева зонда) при помощи цифрового термометра.

Результаты испытания считают положительными, если для каждой точки проверки значение температуры находится в диапазоне от 115 °С до 215 °С и выполняется условие

$$T_{и} \geq (T_{р} + 15), \quad (5.1)$$

где  $T_{и}$  — измеренное значение температуры, °С;

$T_{р}$  — значение точки росы (по воде или кислоте) для отходящих газов с параметрами, указанными в заявке на испытания, °С.

5.3.3.2 Проверка температуры обогреваемой линии транспортировки пробы проводится измерением температуры внутри линии при помощи термометра сопротивления.

При проверке отключают подачу газа и отсоединяют трубопровод со стороны системы. В пробоотборную фторопластовую трубку, расположенную внутри трубопровода, помещают термометр сопротивления на глубину не менее 1 м и изолируют открытый конец трубопровода.

Через 30 мин проводят отсчет показаний температуры термометра сопротивления по преобразователю сигналов.

Результаты испытания считают положительными, если для каждой точки проверки выполняется условие (5.1).

5.3.4 Испытания газоаналитических ИК на соответствие требованиям к метрологическим характеристикам, указанным в заявке на испытания, проводят на установках, схемы которых приведены на рисунках Б.1 и Б.2 приложения Б с использованием нулевого газа и многокомпонентных поверочных газовых смесей (ГСО-ПГС) — стандартных образцов утвержденного типа по ГОСТ Р 8.753. ГСО-ПГС по номенклатуре компонентов и диапазону их содержания должны соответствовать данным по анализируемой среде, указанным в заявке на испытание АИС КВ, и иметь погрешность аттестованного значения содержания компонентов не менее, чем в 2 раза ниже значений погрешностей измерений этих компонентов, указанных в заявке на испытание ИК АИС КВ.

5.3.5 Для определения метрологических характеристик газоаналитических ИК используют три многокомпонентные ГСО-ПГС с номинальным содержанием компонентов и пределами допускаемых отклонений от него, приведенными в таблице 2.

Т а б л и ц а 2 — Количество и характеристики ГСО-ПГС

Порядковый номер газовых смесей, полученных на основе ГСО-ПГС с содержанием определяемых компонентов, соответствующим различным точкам диапазона измерений	Содержание определяемых компонентов в ГСО-ПГС, % от максимального значения
1	5±5
2	50±5
3	95±5

### 5.3.6 Определение погрешности с использованием ГСО-ПГС

5.3.6.1 Определение погрешности газоаналитических ИК системы осуществляют на установке, представленной на рисунке Б.1 приложения Б.

Осуществляют подачу ГСО-ПГС на вход пробоотборного устройства (зонда) испытуемого ИК в последовательности №№ 1-2-3-2-1-3 и считывают показания с дисплея газоаналитического ИК и с монитора АРМ.

5.3.6.2 Значения приведенной погрешности ( $\gamma_j$ , %) в каждой точке для диапазонов измерений, приведенных в заявке на испытания для  $i$ -го компонента, рассчитывают по формуле

$$\gamma_i = \frac{C_{i,j} - C_{i,j,ат}}{C_{i,в} - C_{i,н}} \cdot 100, \quad (5.2)$$

где  $C_{i,j}$  — содержание  $i$ -го компонента при подаче  $j$ -й ГСО-ПГС по показаниям системы (показания дисплея газоаналитического ИК и монитора АРМ), мг/м<sup>3</sup> (млн<sup>-1</sup>, % об.);

$C_{i,j,ат}$  — аттестованное значение содержания  $i$ -го компонента в  $j$ -й ГСО-ПГС, указанное в паспорте, мг/м<sup>3</sup> (млн<sup>-1</sup>, % об.);

$C_{i,в}$ ,  $C_{i,н}$  — верхний и нижний пределы диапазона измерений содержания  $i$ -го компонента, соответственно, мг/м<sup>3</sup> (млн<sup>-1</sup>, % об.).

Относительную погрешность ( $\delta_i$ , %) в каждой точке для диапазонов измерений, приведенных в заявке для  $i$ -го компонента, рассчитывают по формуле

$$\delta_i = \frac{C_{i,j} - C_{i,j,ат}}{C_{i,j,ат}} \cdot 100. \quad (5.3)$$

5.3.6.3 Результаты испытания считают положительными, если:

- полученные значения погрешности не превышают значений, указанных в заявке на испытания;
- расхождение показаний дисплея газоаналитического ИК и показаний монитора АРМ не превышает 0,2 долей от предела допускаемой погрешности.

### 5.3.7 Определение погрешности газоаналитических ИК с использованием ГС, имитирующих реальные среды

5.3.7.1 Определение погрешности газоаналитических ИК системы проводят с использованием высокотемпературных увлажненных ГС, имитирующих реальные газовые среды.

Получение высокотемпературных увлажненных ГС осуществляют с использованием многокомпонентных ГСО-ПГС на установке, представленной на рисунке Б.2 приложения Б, с помощью газосмесительного оборудования, в состав которого входят разбавительный газовый генератор, рабочая камера-смеситель, перистальтический насос для подачи воды в разбавительный генератор. В качестве газа-носителя используют нулевой газ-азот газообразный по ГОСТ 9293.

Осуществляют подачу ГСО-ПГС на вход разбавительного газового генератора.

Полученные на выходе рабочей камеры увлажненные высокотемпературные ГС с концентрациями компонентов, соответствующими указанным в таблице 2, подаются в последовательности №№ 1-2-3-2-1-3 на вход системы пробоотбора испытуемого ИК АИС КВ и одновременно на вход системы пробоотбора многокомпонентного эталонного газоанализатора, характеристики которого обеспечивают прямые измерения содержания газовых компонентов в высокотемпературных увлажненных многокомпонентных газовых смесях с точностью на уровне рабочего эталона 1-го разряда, для определения действительного значения содержания компонентов в ГС. Проводят считывание показаний с дисплея испытуемого ИК АИС КВ, с монитора АРМ и дисплея эталонного газоанализатора.

#### Примечания

- 1 Количество ГСО-ПГС и их характеристики определяются диапазоном измерений ИК, приведенным в заявке.
- 2 Содержание воды в увлажненных высокотемпературных ГС должно соответствовать концу диапазона измерений ИК воды, приведенном в заявке.

5.3.7.2 Значения приведенной погрешности ( $\gamma_i$ , %) в каждой точке для диапазонов измерений, приведенных в заявке на АИС КВ для  $i$ -го компонента, рассчитывают по формуле

$$\gamma_i = \frac{C_{i,j} - C_{i,j,д}}{C_{i,в} - C_{i,н}} \cdot 100, \quad (5.4)$$

где  $C_{i,j}$  — содержание  $i$ -го компонента при подаче  $j$ -й ГСО-ПГС по показаниям системы (показания дисплея газоаналитического ИК и монитора АРМ), мг/м<sup>3</sup> (млн<sup>-1</sup>, % об.);

$C_{i,j,д}$  — действительное значение содержания  $i$ -го компонента в  $j$ -й ГСО-ПГС по показаниям эталонного многокомпонентного газоанализатора, мг/м<sup>3</sup> (млн<sup>-1</sup>, % об.);

$C_{i,в}$ ,  $C_{i,н}$  — верхний и нижний пределы диапазона измерений содержания  $i$ -го компонента, соответственно, мг/м<sup>3</sup> (млн<sup>-1</sup>, % об.).

Относительную погрешность ( $\delta_i$ , %) в каждой точке для диапазонов измерений, приведенных в заявке для  $i$ -го компонента, рассчитывают по формуле

$$\delta_i = \frac{C_{i,j} - C_{i,j,д}}{C_{i,j,д}} \cdot 100. \quad (5.5)$$

5.3.7.3 Результаты испытания считают положительными, если:

- полученные значения приведенной и относительной погрешности не превышают пределов, указанных в заявке на испытание АИС КВ;

- для каждой точки проверки соблюдается неравенство

$$\delta_j \leq \delta_j^p, \quad (5.6)$$

где  $\delta_j$  — оценка относительной погрешности газоаналитического ИК для содержания  $i$ -го компонента, %;  
 $\delta_j^p$  — пределы относительной погрешности измерений содержания  $i$ -го компонента, установленные в соответствии с требованиями нормативно-правовых документов [7], %.

### 5.3.8 Определение вариации показаний

5.3.8.1 Определение вариации показаний допускается проводить одновременно с определением погрешности по 5.3.6.

Значение вариации показаний для ГСО-ПГС № 3 ( $b_j$  в долях от предела погрешности) в зависимости от диапазона измерений рассчитывают по формуле

$$b_j = \frac{C_{i,j,b} - C_{i,j,m}}{C_{i,m}} \cdot 100, \quad (5.7)$$

где  $C_{i,j,b}$  ( $C_{i,j,m}$ ) — содержание  $i$ -го компонента при подаче  $j$ -й ГСО-ПГС по показаниям системы при подходе к точке проверки со стороны больших (меньших) значений, мг/м<sup>3</sup> (млн<sup>-1</sup>, % об.).

5.3.8.2 Результаты испытания считают положительными, если:

- значения вариации не превышают 0,5 долей от пределов допускаемой погрешности.

### 5.3.9 Определение времени прогрева

Определение времени прогрева проводят на реальной среде на установке, представленной на рисунке Б.2 приложения Б, в соответствии с 5.3.7.1 при непрерывной подаче на вход ИК ГС с концентрацией одного из определяемых компонентов, соответствующей № 3 по таблице 2. По истечении нормированного времени прогрева определяют погрешность по 5.3.7.

Результаты определения считают положительными, если оценка погрешности не превышает пределов допускаемой погрешности, установленных в заявке на проведение испытаний.

### 5.3.10 Определение изменения выходного сигнала за 24 ч непрерывной работы

Определение изменения выходного сигнала за 24 ч непрерывной работы газоаналитических ИК проводят на реальной среде на установке, представленной на рисунке Б.2 приложения Б, в соответствии с 5.3.7.1 при непрерывной подаче в течение 24 ч на вход ИК ГС № 1 и периодической (каждые 6 ч) подаче ГС № 3 в течение двух часов.

В качестве определяемого компонента в ГС № 3 выбирается один из химически активных компонентов (например, SO<sub>2</sub>, NO, NO<sub>2</sub>, HCl, NH<sub>3</sub> и др.).

Проводят отсчет показаний с дисплея испытуемого ИК АИС КВ и с монитора АРМ.

Результаты определения считают положительными, если максимальное отклонение показаний ИК АИС КВ от первоначального значения не превышает пределов, указанных в заявке на испытания.

## 5.4 Определение погрешности ИК взвешенных (твердых) частиц

5.4.1 Определение погрешности ИК взвешенных (твердых) частиц (анализатора) проводят с использованием аналитического оборудования рабочего эталона 1-го разряда единицы массовой концентрации частиц в аэродисперсных средах от 0,02 до 1500 мг/м<sup>3</sup> и испытательной динамической камеры по схеме, представленной на рисунке Б.3 приложения Б.

5.4.2 Определение погрешности ИК содержания взвешенных (твердых) частиц проводят в следующем порядке.

5.4.3 Производят монтаж приемника и передатчика испытуемого анализатора взвешенных (твердых) частиц на стенки испытательной камеры и проводят подготовку анализатора к работе в соответствии с ЭД на анализатор.

5.4.4 Последовательно включают вентилятор и аэрозольный генератор.

5.4.5 С помощью вентилятора подают тестовую аэрозольную смесь в смесительную камеру, устанавливая скорость подачи газовой смеси, содержащую взвешенные частицы, таким образом, чтобы получить в динамической камере смесь со значением массовой концентрации взвешенных (твердых) частиц, соответствующей 50±5 % верхнего значения массовой концентрации взвешенных (твердых) частиц диапазона измерения, указанного в ЭД на анализатор.

5.4.6 Проводят измерение массовой концентрации взвешенных (твердых) частиц в камере испытываемым анализатором и рабочим эталоном (не менее трех раз). После окончания каждого цикла измерений проводят продувку камеры нулевым газом.

Вычисляют калибровочный коэффициент ( $k$ ) ИК взвешенных (твердых) частиц для тестового аэрозоля по формуле

$$k = \frac{C_{ч,д,i}}{C_{ч,и,i}}, \quad (5.8)$$

где  $C_{ч,д,i}$  — действительное значение массовой концентрации взвешенных (твердых) частиц в тестовом аэрозоле, полученное на рабочем эталоне для  $i$ -й области диапазона измерений (среднее арифметическое из трех измерений), мг/м<sup>3</sup>;

$C_{ч,и,i}$  — измеренное значение массовой концентрации взвешенных (твердых) частиц в тестовом аэрозоле, полученное на анализаторе для  $i$ -й области диапазона измерений (среднее арифметическое из трех измерений), мг/м<sup>3</sup>.

Значение калибровочного коэффициента вносят в ПО анализатора в соответствии с его ЭД.

5.4.7 Проводят измерения массовой концентрации взвешенных (твердых) частиц в тестовом аэрозоле ИК взвешенных частиц и рабочим эталоном, задавая последовательно массовую концентрацию частиц, соответствующую (10±5) %, (50±5) % и (90±5) % от верхнего значения массовой концентрации взвешенных (твердых) частиц диапазона измерения, указанного в заявке на испытания.

Измерения проводят не менее двух раз для каждого значения концентрации. После окончания каждого цикла измерений проводят продувку камеры нулевым газом.

Относительную погрешность ИК взвешенных (твердых) частиц ( $\delta_{ч,i}$ , %) для  $i$ -й области диапазона измерений вычисляют по формуле

$$\delta_{ч,i} = \frac{C_{ч,и,i} - C_{ч,д,i}}{C_{ч,д,i}} \cdot 100. \quad (5.9)$$

5.4.8 Результаты испытания считают положительными, если:

- полученные значения относительной погрешности не превышают пределов, указанных в заявке на испытание АИС КВ,
- для каждой точки проверки соблюдается неравенство

$$\delta_{ч,i} \leq \delta_{ч,i}^p, \quad (5.10)$$

где  $\delta_{ч,i}$  — оценка относительной погрешности анализатора для  $i$ -й области диапазона измерений, %;

$\delta_{ч,i}^p$  — пределы относительной погрешности измерений содержания загрязняющих веществ в промышленных выбросах, установленные в соответствии с требованиями нормативно-правовых документов [7], %.

## 5.5 Испытания ИК параметров газового потока (температура, давление, скорость)

### 5.5.1 Определение погрешности ИК температуры газового потока

Определение погрешности ИК температуры газового потока проводят на реальной среде на установке, представленной на рисунке Б.1 приложения Б. Зонды для измерения температуры испытываемого АИС КВ и эталонной системы для определения параметров газопылевого потока устанавливают в рабочей камере с нагретой увлажненной ГС. Проводят измерения температуры и считывают показания с дисплея измерителя параметров и АРМ АМС КВ и дисплея ИК температуры эталонной системы.

Определение погрешности ИК температуры газового потока проводят при последовательном задании значений температуры ГС в рабочей камере, соответствующих 5 %, 30 %, 50 %, 70 %, 95 % от верхнего значения диапазона измерений температуры, указанного в заявке на испытания, с допустимым отклонением ± 5 %.

Абсолютную погрешность ( $\Delta_{t,i}$ , °С) в  $i$ -й точке диапазона измерений температуры, рассчитывают по формуле

$$\Delta_{t,i} = t_{и,i} - t_{д,i} \quad (5.11)$$

где  $t_{и,i}$  — измеренное значение температуры (показания дисплея измерителя параметров и АРМ системы), °С;

$t_{д,i}$  — действительное значение температуры (показания ИК температуры эталонной системы), °С.

Результат испытания считают положительным, если:

- полученные значения абсолютной погрешности не превышают пределов, указанных в заявке на испытание АИС КВ;
- для каждой точки проверки соблюдается неравенство

$$\Delta_{t,i} \leq \Delta_t^0, \quad (5.12)$$

где  $\Delta_t^0$  — пределы допускаемой абсолютной погрешности ИК температуры газового потока, °С, в соответствии с требованиями законодательства по точности измерения параметров газового потока промышленных выбросов при сопутствующих измерениях состояния и загрязнения окружающей среды [7].

#### 5.5.2 Определение погрешности ИК давления газового потока

Определение погрешности ИК давления газового потока проводят на реальной среде на установке, представленной на рисунке Б.1 приложения Б. Зонды для измерения давления испытуемого АИС КВ и эталонной системы для определения параметров газопылевого потока устанавливают в рабочей камере с нагретой, увлажненной ГС камере. Проводят измерения давления и считывают показания с дисплея измерителя параметров и (или) АРМ системы и дисплея ИК давления эталонной системы.

Определение погрешности ИК давления газового потока проводят при последовательном задании значений давления ГС в рабочей камере, соответствующих 5 %, 30 %, 50 %, 70 %, 95 % от верхнего значения диапазона измерений давления, указанного в заявке на испытания, с допускаемым отклонением  $\pm 5$  %.

Проводят измерения в указанной точке и считывают показания с дисплея измерителя параметров и АРМ системы и дисплея ИК давления эталонной системы.

Абсолютную погрешность ( $\Delta_{p,i}$ , кПа) в  $i$ -й точке диапазона измерений давления, рассчитывают по формуле

$$\Delta_{p,i} = P_{и,i} - P_{д,i}, \quad (5.13)$$

где  $P_{и,i}$  — измеренное значение давления (показания дисплея измерителя параметров и АРМ системы), кПа;

$P_{д,i}$  — действительное значение давления (показания ИК давления эталонной системы), кПа.

Результат испытания считают положительным, если:

- полученные значения абсолютной погрешности не превышают пределов, указанных в заявке на испытание АИС КВ;
- для каждой точки проверки соблюдается неравенство

$$\Delta_{p,i} \leq \Delta_p^0, \quad (5.14)$$

где  $\Delta_p^0$  — предел допускаемой абсолютной погрешности ИК давления газового потока, кПа, в соответствии с требованиями законодательства по точности измерения параметров газового потока промышленных выбросов при сопутствующих измерениях состояния и загрязнения окружающей среды [7].

#### 5.5.3 Определение погрешности ИК скорости газового потока

Включают испытуемую АИС КВ и устанавливают зонд измерителя параметров газового потока в зоне равных скоростей рабочего участка эталонной аэродинамической установки рабочего эталона 1-го разряда единицы скорости воздушного потока от 0,05 до 100 м/с.

Проводят измерения скорости газового потока при последовательном задании скорости газового потока в рабочем участке аэродинамической установки (4,0±0,5), (10±1), (20±2), (30±3) м/с.

Считывают показания скорости газового потока ( $v$ , м/с) с дисплея измерителя параметров и АРМ системы.

Абсолютную погрешность ИК скорости газового потока для  $i$ -го значения скорости газового потока ( $\Delta_{v,i}$ , м/с), рассчитывают по формуле

$$\Delta_{v,i} = v_{и,i} - v_{д,i}, \quad (5.15)$$

где  $v_{и,i}$  — измеренное значение скорости газового потока (показания дисплея измерителя параметров и АРМ системы), м/с;

$v_{д,i}$  — скорость газового потока в рабочем участке аэродинамической установки, м/с.

Результат испытания считают положительным, если:

- полученные значения абсолютной погрешности не превышают пределов, указанных в заявке на испытание АИС КВ;
- для каждой точки проверки соблюдается неравенство

$$\Delta_{v,i} \leq \Delta_v^p \quad (5.16)$$

где  $\Delta_v^p$  — предел допускаемой абсолютной погрешности ИК скорости газового потока, м/с, в соответствии с требованиями законодательства по точности измерения параметров газового потока промышленных выбросов при сопутствующих измерениях состояния и загрязнения окружающей среды [7].

### 5.6 Определение погрешности ИК содержания паров воды (влажности)

Определение погрешности ИК содержания паров воды (влажности) проводят с использованием высокотемпературных увлажненных ГС на основе нулевого газа.

Получение высокотемпературных увлажненных ГС осуществляют на установке, представленной на рисунке Б.2 приложения Б. Устанавливают постоянный расход нулевого газа и с помощью перистальтического насоса регулируют подачу воды в разбавительный генератор таким образом, чтобы в рабочей камере последовательно получить ГС с содержанием паров воды (10±5) %, (50±5) % и (90±5) % от верхнего значения диапазона измерений содержания паров воды, указанного в заявке на испытание.

Подачу полученных высокотемпературных увлажненных ГС осуществляют на вход устройства пробоотбора (при испытании АИС КВ с горячей ячейкой) или на вход измерителя влажности (при испытании АИС КВ, в конструкции которого предусмотрено удаление влаги в устройстве пробоподготовки) и проводят считывание показаний с дисплея ИК содержания паров воды и АРМ системы.

Одновременно проводят подачу высокотемпературных увлажненных ГС на вход системы пробоотбора эталонного многокомпонентного газоанализатора, проводят считывание показаний с дисплея эталонного газоанализатора.

Значения приведенной погрешности ( $\gamma_{H_2O,i}$  %) в каждой  $i$ -й точке диапазона измерений, приведенных в заявке на АИС КВ для измерения содержания паров воды (влажности), рассчитывают по формуле

$$\gamma_{H_2O,i} = \frac{X_i - X_{i,d}}{X_{i,v} - X_{i,n}} \cdot 100, \quad (5.17)$$

где  $X_i$  — содержание паров воды (влажность) в  $i$ -й точке диапазона измерений по показаниям системы (показания дисплея газоаналитического ИК и монитора АРМ), % об.;

$X_{i,d}$  — действительное значение содержания паров воды (влажности) в  $i$ -й точке диапазона измерений по показаниям эталонного многокомпонентного газоанализатора, % об.;

$X_{i,v}$ ,  $X_{i,n}$  — верхний и нижний пределы диапазона измерений содержания паров воды (влажности), соответственно, % об.

Относительную погрешность содержания паров воды ( $\delta_{H_2O,i}$  %) в  $i$ -й точке диапазона измерений, рассчитывают по формуле

$$\delta_{H_2O,i} = \frac{X_{и,i} - X_{д,i}}{X_{д,i}} \cdot 100, \quad (5.18)$$

где  $X_{и,i}$  — измеренное значение содержания паров воды (показания дисплея измерителя параметров и АРМ системы), объемная доля, %;

$X_{д,i}$  — действительное значение содержания паров воды (показания эталонного газоанализатора), объемная доля, %.

Результаты испытания считают положительными, если:

- полученные значения приведенной и относительной погрешности не превышают пределов, указанных в заявке на испытание АИС КВ;

- для каждой точки проверки соблюдается неравенство

$$\delta_{\text{H}_2\text{O},i} \leq \delta_{\text{H}_2\text{O},i}^p \quad (5.19)$$

где  $\delta_{\text{H}_2\text{O},i}$  — оценка относительной погрешности ИК содержания паров воды АИС КВ в  $i$ -й точке диапазона измерений, %;

$\delta_{\text{H}_2\text{O},i}^p$  — пределы относительной погрешности ИК содержания паров воды АИС КВ, установленный в соответствии с требованиями законодательства по точности измерений загрязняющих веществ в промышленных выбросах [7].

### 5.7 Испытание системы в транспортной таре на прочность к воздействию механодинамических нагрузок, соответствующих условиям транспортирования

Испытания проводят по ГОСТ Р 52931, пункт 8.15 с использованием автомобильного средства с определением характеристик по 5.3.7, 5.4, 5.5.1—5.5.3, 5.6.

5.8 Оценка полноты и правильности метрологических характеристик АИС КВ в представленной Заявителем технической документации

Проводится сопоставление полноты, правильности и способа выражения метрологических характеристик в технической документации с ГОСТ 13320 и ГОСТ Р 50759.

### 5.9 Опробование методики поверки

Подтверждается возможность проведения поверки с определением характеристик по 5.1, 5.3.7, 5.4, 5.5.1 — 5.5.3, 5.6 с использованием средств измерений, указанных в методике поверки.

Методику поверки разрабатывают в соответствии с [6] и ГОСТ Р 8.959.

## 6 Оценка защиты и идентификации ПО

Оценка защиты и идентификации ПО проводится в соответствии с ГОСТ Р 8.654 и [14], [15].

### 6.1 Проверка правильности алгоритма расчета массового выброса

Проводится проверка заключения об экспертизе алгоритма расчета массового выброса, выданного организацией, уполномоченной Минприроды России.

### 6.2 Проверка документации в части программного обеспечения

Проверяется наличие в документации наименования, обозначения версий ПО, описание его назначения и метрологически значимой части, структуры, выполняемых функций, методов генерации и визуализации, а также инструкций по идентификации; перечня защищаемых параметров и описание средств их защиты, описания интерфейсов пользователя и связи, способов хранения результатов измерений, описания требуемых для работы системных и аппаратных средств, а также наличия исходного ПО.

### 6.3 Проверка структуры программного обеспечения

Проверяется вид и структура программного обеспечения.

### 6.4 Проверка идентификации программного обеспечения

Проверяется наличие и соответствие друг другу идентификационных данных ПО СИ, указанных в декларации изготовителя, документации на ПО СИ, и подлежащих внесению в описание типа.

Проверяются реализованные и заявленные в технической документации способы идентификации, независимость идентификационных данных от способа идентификации.

Делается вывод о наличии и достаточности (недостаточности) идентификационных данных ПО СИ.

### 6.5 Проверка наличия сертификата соответствия автономного ПО расчета массового выброса.

### 6.6 Проверка защиты программного обеспечения от непреднамеренных и преднамеренных изменений

#### 6.6.1 Проверка интерфейсов пользователя и интерфейсов связи

Проверяется отсутствие недопустимых влияний на метрологически значимую часть ПО и результаты измерений, осуществляемых через интерфейсы пользователя и связи.

Проводится проверка правильности отображения интерфейсом пользователя режимов и установок СИ, связанных с выводом результатов измерений или воспроизведением метрологических характеристик СИ.

#### **6.6.2 Проверка защиты программного обеспечения от непреднамеренных изменений**

Проверяется наличие и правильность функционирования средств защиты, наличие средств формирующих об изменении ПО СИ и измерительной информации в случае непреднамеренных изменений.

Проверяется наличие мер от несанкционированного входа в режим градуировки.

#### **6.6.3 Проверка защиты программного обеспечения от преднамеренных изменений**

Проверяется наличие и правильность функционирования средств защиты, наличие средств формирующих об изменении ПО СИ и измерительной информации в случае преднамеренных изменений, а также наличие процедур проверки целостности ПО и отсутствия ошибок.

Проверяется соответствие алгоритма расчета контрольных сумм и количества разрядов контрольных сумм, процедурам, описанным в документации.

Проверяется правильность средств обнаружения и фиксации событий, а также соответствия полномочий (способов доступа) пользователей, заявленным в документации и их корректность и правильность реализации.

### **6.7 Опробование методики подтверждения соответствия ПО СИ при поверке**

Проверяется возможность реализации на практике методики подтверждения соответствия программного обеспечения, указанной в методике поверки. Результаты иллюстрируются средствами фиксации изображений.

## **7 Определение интервала между поверками**

Рекомендуемый интервал должен соответствовать нормированным показателям надежности испытываемых средств измерений, исходя из риска их использования с погрешностью, превышающей допустимую, и учитывать данные по результатам периодической поверки отечественных и зарубежных аналогов.

Расчет проводится в соответствии с [16].

## **8 Анализ конструкции АИС КВ**

Проводят проверку обеспечения конструкцией составных частей испытываемой системы ограничения доступа к определенным частям СИ в целях предотвращения несанкционированной настройки и вмешательства, которые могут привести к искажению результатов измерений.

Проводят проверку конструкции пробоотборной системы:

- на присутствие материалов, подверженных коррозии при рабочих условиях эксплуатации АИС КВ;

- на наличие обогреваемой линии продувки, обеспечивающей подачу нулевого газа и ГСО-ПГС на вход пробоотборной системы АИС КВ.

Проводят проверку условий работы аналитического оборудования (наличие и технические характеристики вспомогательного оборудования, обеспечивающего постоянство параметров окружающей среды, энергонезависимость работы системы и пр.). Результаты проверки оформляются отдельным протоколом.

## **9 Проверка требований законодательства по точности измерений загрязняющих веществ и сопутствующих параметров газовых потоков**

На основании результатов проверки 5.3.6, 5.5, 5.6 проводят проверку выполнения обязательных требований законодательства по точности измерений загрязняющих веществ и сопутствующих параметров газовых потоков промышленных выбросов при измерениях состояния и загрязнения окружающей среды.

Результаты проверки оформляются отдельным протоколом.

**Приложение А**  
**(обязательное)**

**Форма заявки на проведение испытаний АИС КВ в целях утверждения типа**

БЛАНК ПИСЬМА ЗАЯВИТЕЛЯ (регистрационный номер, дата)

Наименование юридического лица, аккредитованного на проведение испытаний  
средств измерений \_\_\_\_\_

(должность)

(фамилия И.О.)

Прошу провести испытания в целях утверждения типа \_\_\_\_\_,

наименование СИ

изготавливаемого (изготовленного) \_\_\_\_\_

полное наименование и адрес изготовителя(ей) СИ

1 Наименование АИС КВ \_\_\_\_\_

2 Назначение АИС КВ \_\_\_\_\_

3 Характер производства \_\_\_\_\_

серийное, единичное с указанием заводского номера

4 Сведения о наличии программного продукта \_\_\_\_\_

программное обеспечение есть/нет

5 Описание АИС КВ

5.1 Характеристика анализируемой среды

Т а б л и ц а 1 — Параметры газового потока

№ п/п	Параметр	Единицы измерений	Диапазон значений
1	Температура газовой пробы	°С	
2	Давление/разрежение	кПа	
3	Скорость (объемный расход)	м/с (м <sup>3</sup> /ч)	
4	Содержание паров воды (влажность)	%	
5	Содержание взвешенных (твердых) частиц	мг/м <sup>3</sup>	
6	Содержание кислорода	об. доля (%)	
7	Содержание диоксида углерода	массовая концентрация (мг/м <sup>3</sup> ) (об. доля (%))	

Т а б л и ц а 2 — Анализируемые загрязняющие вещества

№ п/п	Определяемый компонент	Единицы измерения	Диапазон значений
1			
2			
3			
...			

5.2 Перечень ИК, входящих в состав АИС КВ (принцип действия, определяемые параметры отдельно по измерительным каналам — содержания газов (включая кислород, пары воды и диоксид углерода), содержания твердых (взвешенных частиц), параметров газового потока — таблица 3).

Таблица 3 — ИК, входящие в состав АИС КВ

№ п/п	Наименование ИК	Определяемый параметр	Принцип действия
1			
2			
...			

5.3 Характеристика пробоотборной системы (состав, условия функционирования).

5.4 Характеристика технических средств сбора и обработки данных (формат входных и выходных данных, состав оборудования, характеристика интерфейсов, краткая характеристика ПО).

5.5 Описание ПО системы (перечень основных функций, описание защиты от преднамеренных или непреднамеренных изменений, идентификационные данные ПО — таблица 4).

Таблица 4 — Идентификационные данные программного обеспечения (по ГОСТ Р 8.654, пункт 4.3.5)

Идентификационные данные (признаки)	Значение
Идентификационное наименование ПО	
Номер версии (идентификационный номер) ПО	
Цифровой идентификатор ПО	
Примечания:	

6 Метрологические и технические характеристики АИС КВ

6.1 Метрологические характеристики газоаналитического ИК — таблицы 5, 6.

Таблица 5 — Метрологические характеристики газоаналитического ИК

Параметр	Единица	Значение
Номинальная цена единицы наименьшего разряда		
Предел допускаемой вариации показаний для газоаналитического ИК, в долях от предела допускаемой погрешности		
Предел допускаемого изменения показаний для газовых каналов за 24 ч непрерывной работы, в долях от предела допускаемой погрешности		

Таблица 6 — Метрологические характеристики газоаналитического ИК с системой пробоотбора (содержание загрязняющих компонентов, включая содержание кислорода, диоксида углерода и паров воды)

№ п/п	Определяемый компонент	Диапазон измерений массовой концентрации, $mg/m^3$ , объемной доли $млн^{-1}$ или %		Пределы допускаемой погрешности для сред ГСО-ПГС		Пределы допускаемой погрешности для реальных сред	
		$mg/m^3$	$млн^{-1}$ , %	приведенная, $\gamma$ , %	относительная, $\delta$ , %	приведенная, $\gamma$ , %	относительная, $\delta$ , %
1							
2							
...							

## 6.2 Технические характеристики (таблица 7).

Таблица 7 — Технические характеристики

Параметр	Значение
Время прогрева, мин, не более	
Предел допускаемого времени установления показаний (без учета транспортировки пробы) $T_{0,9}$ , с, не более	
Напряжение питания от сети переменного тока частотой (50±1) Гц	
Потребляемая мощность (без учета компрессора и подогреваемой линии), кВт, не более	
Габаритные размеры, мм, не более - высота - ширина - длина	
Масса, кг, не более	
Средняя наработка на отказ, ч (при доверительной вероятности $P = 0,95$ )	
Полный средний срок службы, лет	
Условия эксплуатации:	
- диапазон температуры окружающей среды, °C	
- диапазон относительной влажности (без конденсации влаги)	
- диапазон атмосферного давления, кПа	
Параметры анализируемой среды:	
- диапазон температуры, °C	
- диапазон давления/разряжения, кПа	
- диапазон влажности, %	
- диапазон содержания кислорода, об.доля, %	
- диапазон содержания диоксида углерода, мг/м <sup>3</sup>	
- диапазон содержания взвешенных (твердых) частиц, мг/м <sup>3</sup>	

## 6.3 Метрологические характеристики для измерительных каналов параметров газового потока (таблица 8).

Таблица 8 — Метрологические характеристики для измерительных каналов параметров газового потока

Определяемый параметр	Единицы измерений	Диапазон измерений	Пределы допускаемой погрешности
Температура газовой пробы	°C		
Давление/разрежение	кПа		
Скорость (объемный расход)	м/с (м <sup>3</sup> /ч)		
Влажность	%		
Содержания кислорода	об.доля, %		
Содержание диоксида углерода	мг/м <sup>3</sup>		
Содержание взвешенных (твердых) частиц	мг/м <sup>3</sup>		

7 Сведения о документе на методику поверки \_\_\_\_\_  
ГОСТ, ГОСТ Р, МИ, в составе эксплуатационного документа/нет

8 Сведения о документах, по которым осуществляется изготовление СИ:  
\_\_\_\_\_  
ГОСТ, ГОСТ Р, международный стандарт, стандарт предприятия, технические условия

9 Сведения о наличии протоколов предварительных испытаний: \_\_\_\_\_  
есть/нет

10 Сведения об обязательных метрологических и технических требованиях к средствам измерений \_\_\_\_\_  
\_\_\_\_\_  
(при необходимости)

Оплату работ по испытаниям \_\_\_\_\_,  
\_\_\_\_\_ полное наименование и обозначение СИ

включая проверку результатов испытаний, гарантирую с условиями \_\_\_\_\_  
\_\_\_\_\_ договора/контракта

Реквизиты \_\_\_\_\_

#### Приложения

1 Копия доверенности по уполномочиванию юридического лица или индивидуального предпринимателя представлять производителя(ей) средства измерений.

2 Комплект эксплуатационных документов (руководство по эксплуатации, паспорт, формуляр) на русском языке.

3 Фотографии общего вида СИ, проспекты.

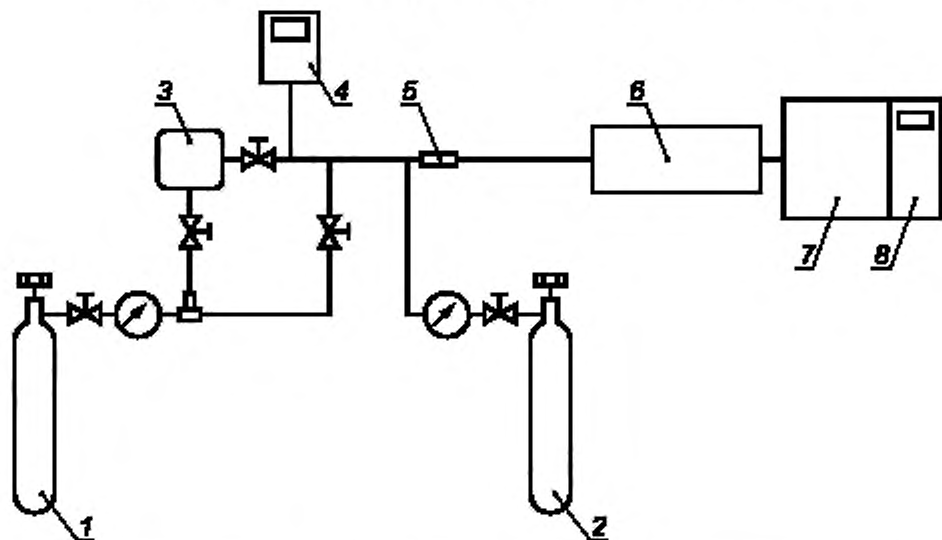
Руководитель Заявителя

\_\_\_\_\_   
должность

\_\_\_\_\_   
подпись

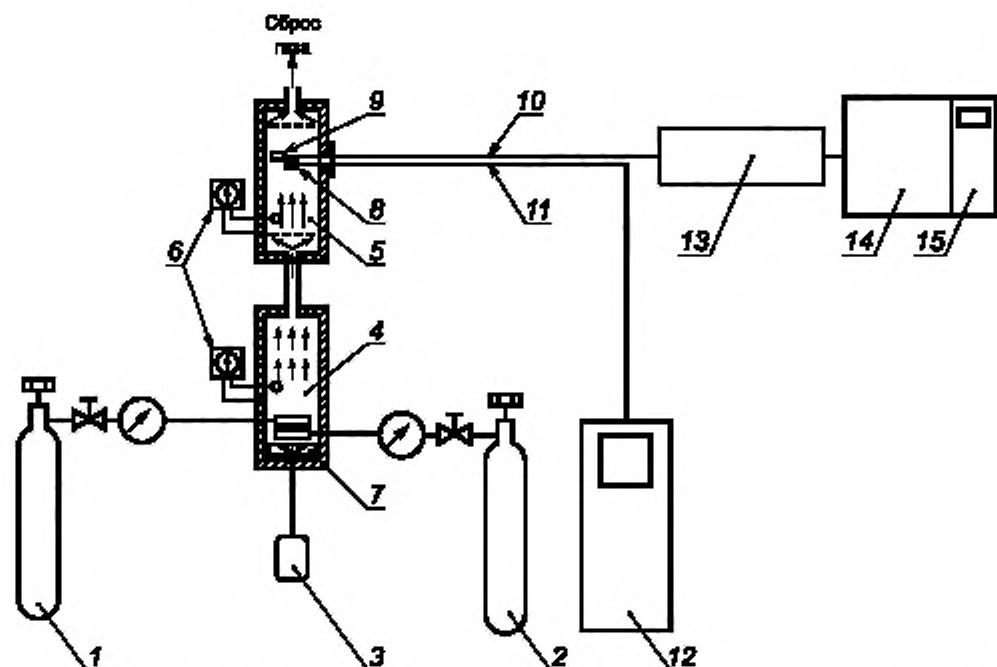
\_\_\_\_\_   
расшифровка подписи

## Принципиальные схемы установок для испытаний ИК АИС КВ



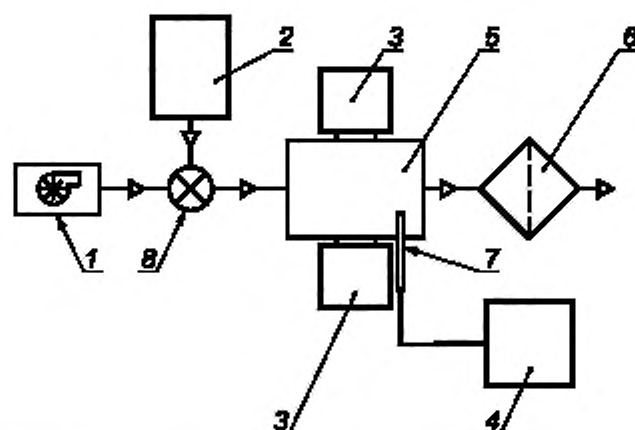
1 — баллон с газом-носителем (азот, воздух); 2 — баллон с газовой смесью ГСО-ПГС; 3 — генератор влажного газа, 4 — анализатор содержания паров воды; 5, 6 — система пробоотбора; 7 — блок газоаналитических ИК АИС КВ; 8 — блок технических средств для обработки, хранения, визуализации и передачи данных

Рисунок Б.1 — Принципиальная схема установки испытаний газоаналитических ИК АИС КВ с использованием ГСО-ПГС



1 — баллон с газовой смесью ГСО-ПГС, 2 — баллон с газом-носителем (азот, воздух); 3 — перистальтический насос для подачи воды; 4 — разбавительный генератор газовых смесей; 5 — рабочая камера с нагретой, увлажненной ГС, 6 — регуляторы нагрева генератора и рабочей камеры; 7 — устройство распределения воды в разбавительном генераторе; 8 — пробоотборный зонд эталонного многокомпонентного газоанализатора; 9 — пробоотборный зонд ИК АИС КВ; 10 — линия для транспортировки пробы ИК АИС КВ; 11 — линия для транспортировки пробы эталонного многокомпонентного газоанализатора; 12 — эталонный многокомпонентный газоанализатор, 13 — устройство пробоподготовки ИК АИС КВ; 14 — блок газоаналитических ИК АИС КВ; 15 — блок технических средств для обработки, хранения, визуализации и передачи данных

Рисунок Б.2 — Схема установки для испытаний газоаналитических ИК АИС КВ с имитацией реальных сред



1 — вентилятор; 2 — генератор аэрозоля; 3 — испытуемый оптический анализатор пыли (передатчик и приемник); 4 — рабочий эталон массовой концентрации аэрозоля; 5 — камера испытательная динамическая; 6 — воздушный фильтр; 7 — пробоотборная трубка динамической камеры; 8 — смесительная камера

Рисунок Б.3 — Схема установки для испытаний ИК взвешенных (твердых) частиц АИС КВ с использованием испытательной динамической камеры

## Библиография

- [1] Федеральный закон от 21 июля 2014 г. № 219-ФЗ О внесении изменений в Федеральный закон «Об охране окружающей среды» и отдельные законодательные акты Российской Федерации
- [2] Федеральный закон от 29 июля 2018 г. № 252-ФЗ О внесении изменений в Федеральный закон «Об охране окружающей среды» и статьи 1 и 5 Федерального закона «О внесении изменений в Федеральный закон «Об охране окружающей среды» и отдельные законодательные акты Российской Федерации» в части создания систем автоматического контроля выбросов загрязняющих веществ, сбросов загрязняющих веществ
- [3] Федеральный закон от 26 июня 2008 г. № 102-ФЗ (ред. 2014 г.) Об обеспечении единства измерений
- [4] Приказ Министерства промышленности и торговли Российской Федерации от 30 ноября 2009 г. № 1081 Об утверждении Порядка проведения испытаний стандартных образцов или средств измерений в целях утверждения типа, Порядка утверждения типа стандартных образцов или типа средств измерений, Порядка выдачи свидетельств об утверждении типа стандартных образцов или типа средств измерений, установления и изменения срока действия указанных свидетельств и интервала между поверками средств измерений, Требований к знакам утверждения типа стандартных образцов или типа средств измерений и порядка их нанесения (с изменениями на 20 августа 2018 года)
- [5] РМГ 29-2013 Государственная система обеспечения единства измерений. Метрология. Основные термины и определения
- [6] МИ 3290-2010 Государственная система обеспечения единства измерений. Рекомендация по подготовке, оформлению и рассмотрению материалов испытаний средств измерений в целях утверждения типа
- [7] Приказ Минприроды России от 7 декабря 2012 г. № 425 Об утверждении перечня измерений, относящихся к сфере государственного регулирования обеспечения единства измерений и выполняемых при осуществлении деятельности в области охраны окружающей среды, и обязательных метрологических требований к ним, в том числе показателей точности измерений
- [8] Информационно-технический справочник по наилучшим доступным технологиям ИТС НДТ 22.1—2016 Общие принципы производственного экологического контроля и его метрологического обеспечения
- [9] Приказ Федерального агентства по техническому регулированию и метрологии от 14 декабря 2018 г. № 2664 Об утверждении государственной поверочной схемы для средств измерений содержания компонентов в газовых и газоконденсатных средах
- [10] Приказ Федеральной службы по экологическому, технологическому и атомному надзору от 25 марта 2014 г. № 116 Об утверждении Федеральных норм и правил в области промышленной безопасности опасных производственных объектов, на которых используется оборудование, работающее под избыточным давлением
- [11] Правила устройства электроустановок, издание 7-е (с изменениями от 20 декабря 2017 г.)
- [12] Приказ Минтруда России от 24 июля 2013 г. № 328н Об утверждении Правил по охране труда при эксплуатации электроустановок
- [13] Приказ Минэнерго России от 13 января 2003 г. № 6 Об утверждении Правил технической эксплуатации электроустановок потребителей
- [14] Р 50.2.077-2014 Государственная система обеспечения единства измерений. Испытания средств измерений в целях утверждения типа. Проверка защиты программного обеспечения
- [15] МИ 2891-2004 Государственная система обеспечения единства измерений. Общие требования к программному обеспечению средств измерений
- [16] РМГ 74-2004 Государственная система обеспечения единства измерений. Методы определения межповерочных и межкалибровочных интервалов средств измерений

---

УДК 543.271.08:006.354

ОКС 17.020

П63

Ключевые слова: автоматические измерительные системы, контроль промышленных выбросов, методы испытаний, методы поверки, метрологическое обеспечение

---

**БЗ 5—2019/55**

Редактор *Н.А. Аргунова*  
Технический редактор *В.Н. Прусакова*  
Корректор *М.В. Бучная*  
Компьютерная верстка *Л.А. Круговой*

Сдано в набор 20.06.2019. Подписано в печать 03.07.2019. Формат 60×84<sup>1</sup>/<sub>8</sub>. Гарнитура Ариал.  
Усл. печ. л. 3,26. Уч.-изд. л. 2,60.  
Подготовлено на основе электронной версии, предоставленной разработчиком стандарта

---

Создано в единичном исполнении во ФГУП «СТАНДАРТИНФОРМ» для комплектования Федерального информационного фонда стандартов, 117418 Москва, Нахимовский пр-т, д. 31, к. 2.  
[www.gostinfo.ru](http://www.gostinfo.ru) [info@gostinfo.ru](mailto:info@gostinfo.ru)